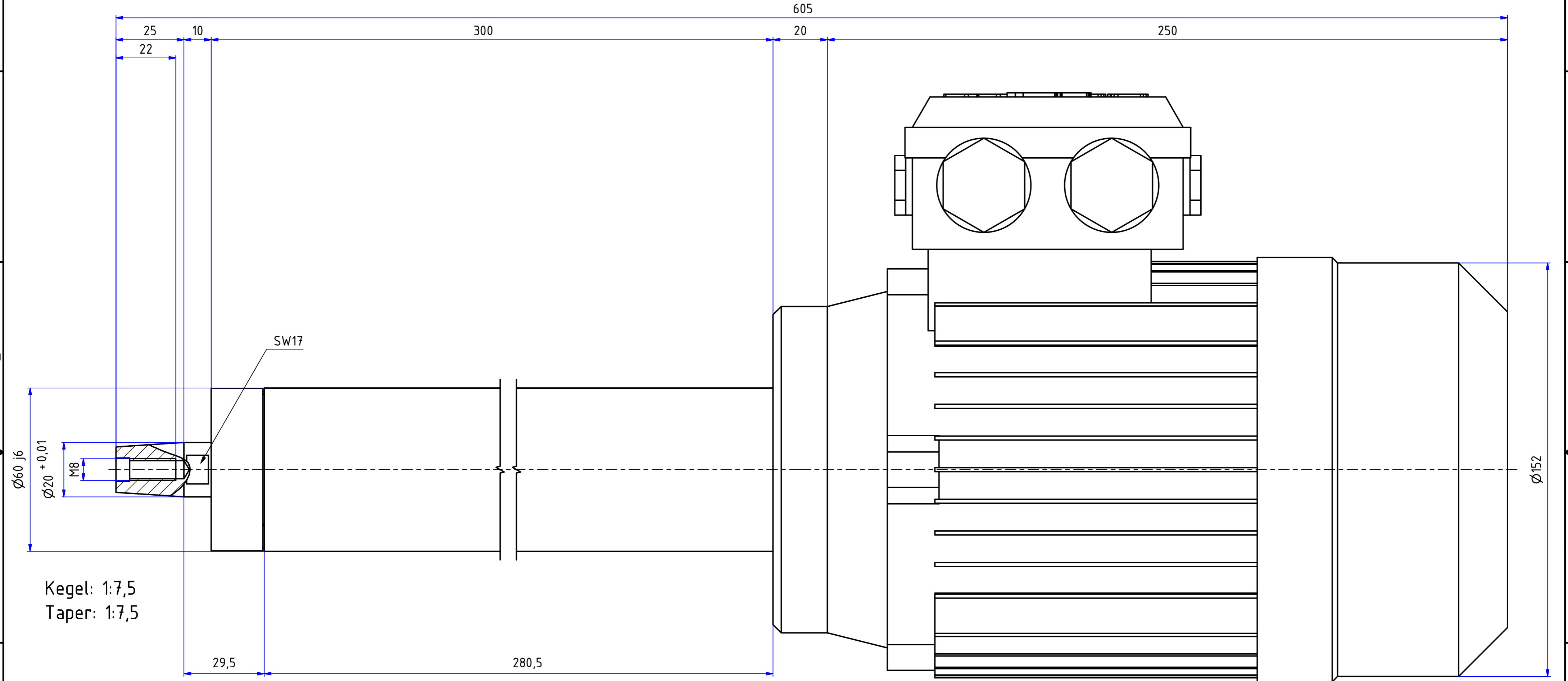


Kegel: 1:7,5
Taper: 1:7,5

SW17



				Maßstab: 1:1	
				Fettdauerschmierung	
		Datum	Name	Bezeichnung:	
		02.11.2012	T.Rohe	Motorschleifspindel mit	
				kegliger Werkzeugaufnahme	
				Zeichnungs-Nr.:	
				MSP60x300F/001	
				1	
				A2	
Status	Änderungen	Datum	Name	X:\Spindeln\MSP60x300F1\MSP60x300F1.iam	

STEINMETZ
Schleiftechnik
D-63791 KARLSTEIN-MAIN
An den Hirtenäckern 2