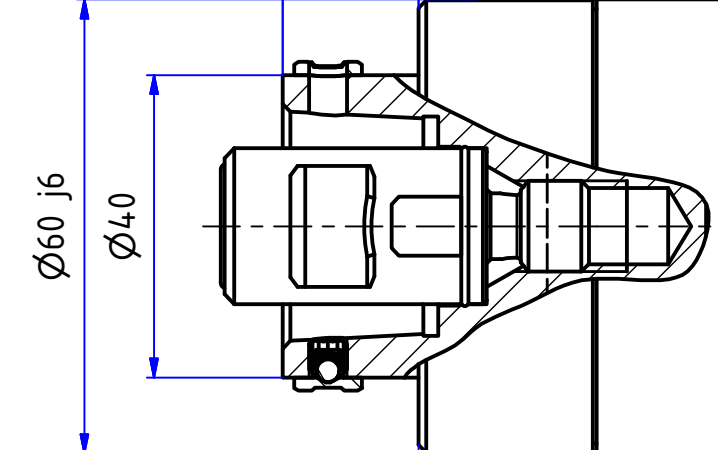


Handspannung
 HSK-C DIN 69893
 Hand clamping
 HSK-C DIN 69893



Status		Änderungen		Datum		Name	
Gezeichnet 05.11.2012 T.Rohe				Datum Name			
STEINMETZ Schleiftechnik D-63791 KARLSTEIN-MAIN An den Hirtenäckern 2				Maßstab: 1:1 Fettdauerschmierung Bezeichnung: Spindel mit HSK Werkzeugaufnahme Zeichnungs-Nr.: MSP60x300-HSK-C-40/001 X:\Spindeln\MSP60x300-HSK-C-40_1\MSP60x300-HSK-C-40_1.dwg			
							1 A1