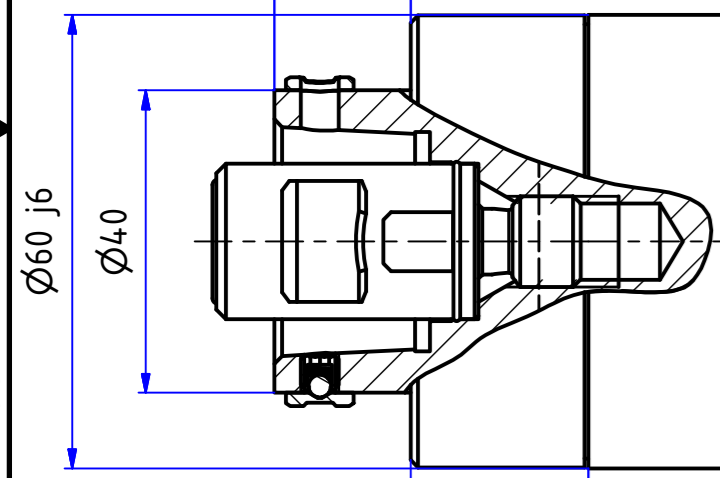


Handspannung
 HSK-C DIN 69893
 Hand clamping
 HSK-C DIN 69893



23,5 229,5

538

18

250

20

250

$\phi 152$

				Maßstab: 1:1	
				Fettdauerschmierung	
		Datum	Name	Bezeichnung: Spindel mit HSK Werkzeugaufnahme	
		Gezeichnet	T.Rohe		
		Kontrolliert			
		Norm			
		STEINMETZ Schleiftechnik D-63791 KARLSTEIN-MAIN An den Hirtenäckern 2		Zeichnungs-Nr.: MSP60x250-HSK-C-40/001	
				1 A2	
Status	Änderungen	Datum	Name	X:\Spindeln\MSP60x250F-HSK-C-40_1\MSP60x250-HSK-C-40_1.lam	