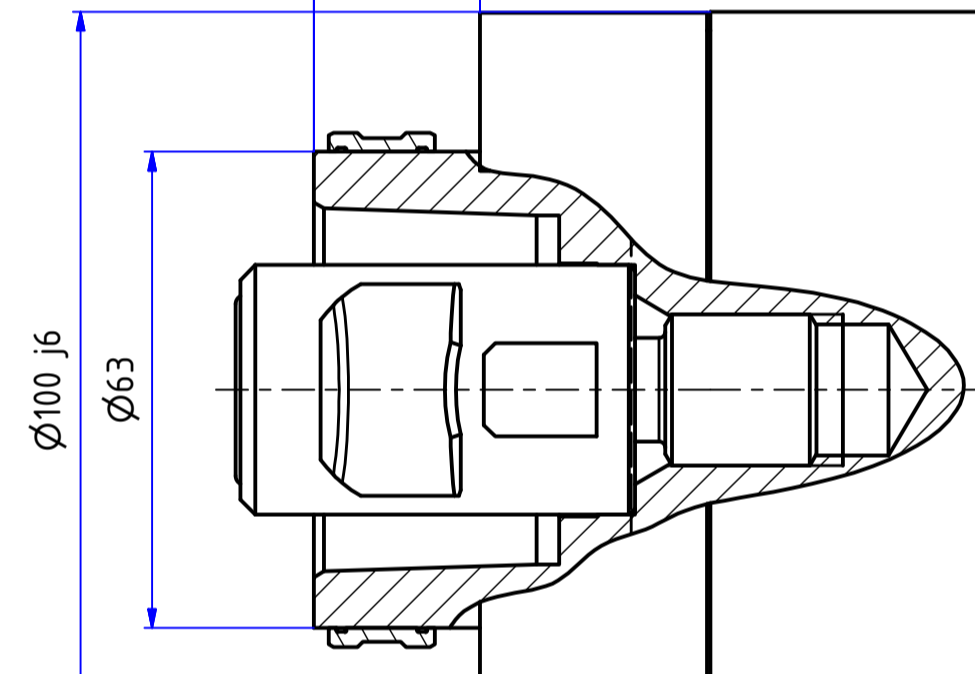


Handspannung  
 HSK-C DIN 69893  
 Hand clamping  
 HSK-C DIN 69893



Maßstab: 1:1

Fettdauerschmierung

Bezeichnung:  
 Motorspindel mit  
 HSK Werkzeugaufnahme

Zeichnungs-Nr.:  
 MSP100x300-HSK-C63/001

X:\Spindel\MSP100x300-HSK-C63\_1\MSP100x300-HSK-C63\_1.dwg

1  
 A1

Gezeichnet	Datum	Name	
05.11.2012	T.Rohe		
Geprüft			
Freigegeben			
Gezeichnet	Datum	Name	
Status	Änderungen	Datum	Name

STEINMETZ  
 Schleiftechnik  
 D-63791 KARLSTEIN-MAIN  
 An den Hirtenäckern 2