

## Diamantrollen-Abrichtspindel

### Diamond Roller Dressing Spindle

**AS72X220F/016**



#### Technische Daten:

Abrichtspindel AußenØ 72 h6  
Hülsenlänge 220 mm  
AufnahmeØ 40 h2 mm  
Einspannbreite 12 mm  
Diamantrollen-AußenØ 80mm - 160mm  
n max. =15840min<sup>-1</sup>; Fettdauerschmierung;  
Sperrluftabdichtung 1 bar  
Luftkühlung 2 bar oder Ölkühlung 2l/min

#### Motorelement AC60-60.4,

1 Stück KTY 84-130; 1 Stück PTC 130°; 230V/AC;  
n=3000min<sup>-1</sup> bis 15840min<sup>-1</sup>; 108Hz bis 534Hz;

Kühlung 2bar	Luft	Luft	Öl	Öl
Spannung U	70	230	85	230
Strom A	4	3	5	5
Frequenz Hz	108	534	111	534
Drehzahl min <sup>-1</sup>	3000	15840	3000	15260
Leistung W	200	450	320	1200
Spitzenleistung W	250	1600	430	1600
Drehmoment Nm	0,63	0,27	1,0	0,8
Betriebsart	S6	S6	S1	S1
Duty Cycle %	60	60	100	100

#### Elektroanschluß: (Bei einer Bestellung bitte angeben)

8-polige Einbaudose B EG A 120 MR 1 00 0200 000  
oder  
8-polige Winkeleinbaudose BEWC089MR13000007000

#### Specifications

Dressing spindle outsideØ 72 h6  
Sleeve length 220 mm  
MountingØ 40 h2 mm (bore off dresser)  
Mounting width 12 mm (dresser width)  
Diamond roller outsideØ 80 mm – 160 mm  
Air seal 1 bar Cooling air 2 bar or oil cooling 2l/min  
n=15840 RPM; Grease lubrication;

#### Motor AC60-60.4

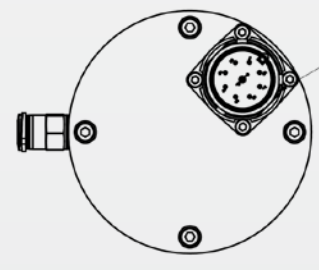
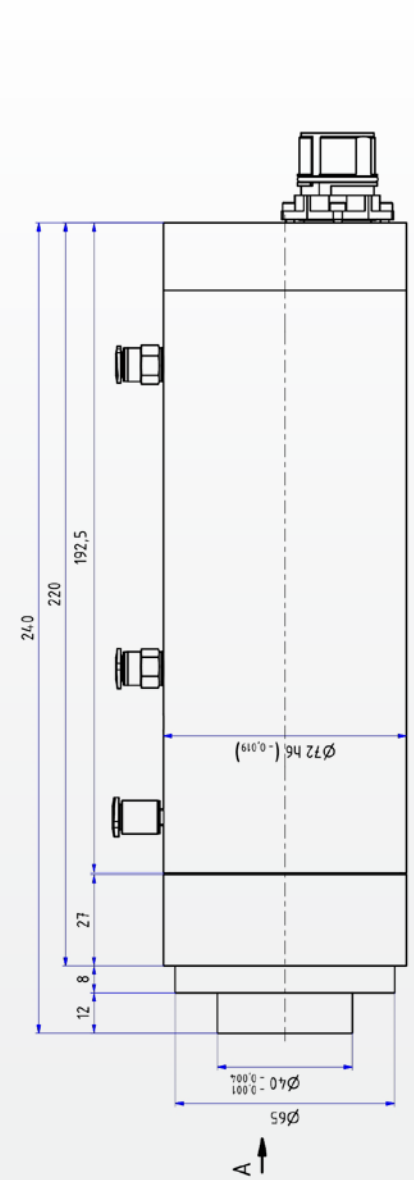
n=3000 RPM to 15840 RPM  
108Hz to 534Hz; 230V/AC;  
1 pcs. KTY 84-130; 1 pcs. PTC 130°

Cooling 2bar	Air	Air	Oil	Oil
Voltage V	70	230	85	230
Amps A	4	3	5	5
Frequency Hz	108	534	111	534
Speed RPM	3000	15840	3000	15260
Power W	200	450	320	1200
Peak power W	250	1600	320	1600
Torque Nm	0,63	0,27	1,0	0,8
Operating mode	S6	S6	S1	S1
Duty Cycle %	60	60	100	100

#### Electrical connection: (When ordering please specify)

8-pin Receptacle B EC A 120 MR 11 00 0200 000  
or  
8-pin angled connector BEWC089MR13000007000

F 1 2 3 4 5 6 7 8



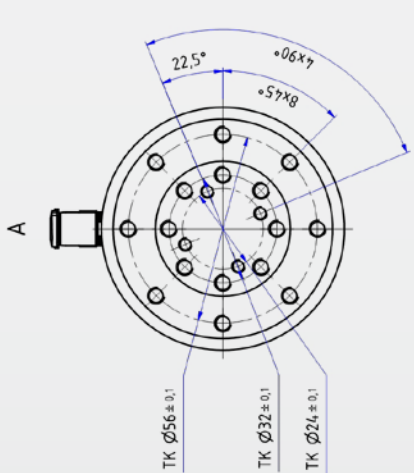
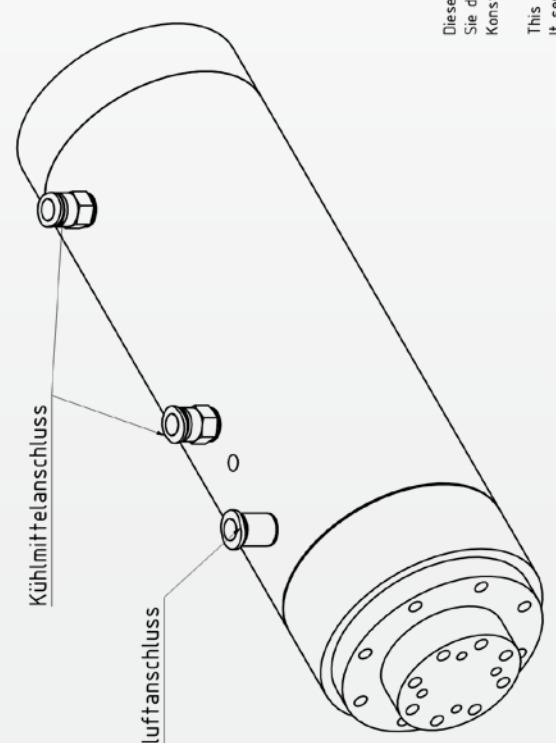
Einbaudose  
A EG A 225 MR 1800 0201 000

Für diese Zeichnung behalten wir uns alle Rechte vor. Sie darf ohne unsere vorherige Zustimmung weder vervielfältigt noch Dritten zugänglich gemacht werden.

For this design we reserve ourselves all rights. It may without our previous agreement neither be multiplied nor third be made accessible!

Diese Zeichnung erhebt keinen Anspruch auf absolute Vollständigkeit. Sie dient lediglich zu Angebotszwecken und zur Prinzipverdeutlichung. Konstruktionsbedingte Änderungen vorbehalten.

This drawing does not claim to absolute completeness. It serves only for proposal and principle clarification. Construction-conditioned changes reserved.



Author	Designer	Checker	Scale	Sheet
Date			1:1	
Fettdauerschmierung				
Bezeichnung: <b>Abrihtspindel</b>				
Zeichnungs-Nr.: <b>ASTX220F/016</b>				
STEINMETZ Schleiftechnik D-63791 KARLSTEIN-AM-AN DER RHEINLANDE Z				
Druck	Maßstab	Blatt	Z	
			AZ	

**Motor Daten:**  
Schnellfrequenz-Motor AC60/60/4 (073 0009 100)  
Wicklungsauslegung: 230V

Drehzahl: bis 15.840 1/min  
3 phasig, 4 polig  
1 Stück KTY84-130; 1 Stück PTC 130°C

**Datentabelle**

Kühlung	Luft	Luft	Wasser	Wasser
Betriebsart	SG/60%	SG/60%	SI/100%	SI/100%
Spannung [V]	0	230	85	230
Strom [A]	4	3	5	5
Frequenz [Hz]	108	534	111	534
Drehzahl [1/min]	3.000	15.840	3.000	15.260
Leistung [kW]	0,2	0,45	0,32	1,2
Spritzleistung [kW]	0,25	1,6	0,43	1,6
Drehmoment [Nm]	0,63	0,27	1,0	0,8