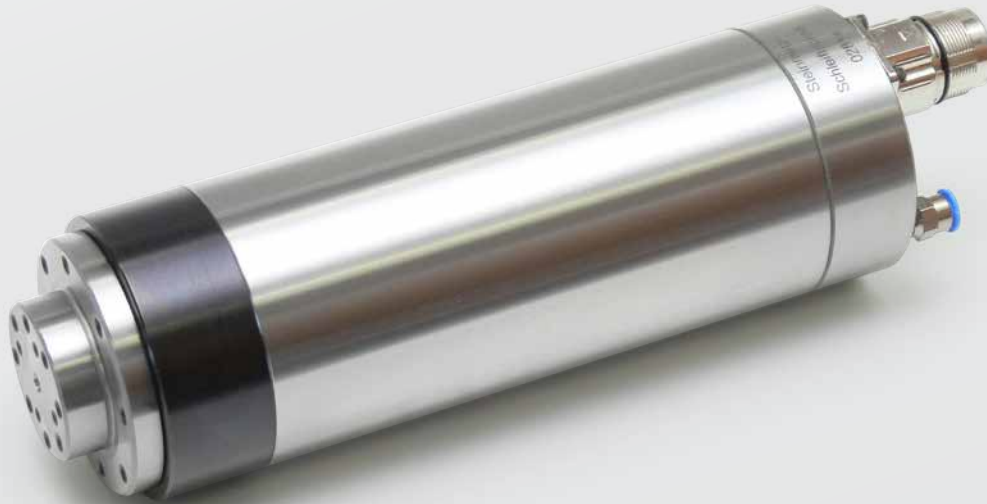


Diamantrollen-Abrichtspindel

Diamond Roller Dressing Spindle

AS72X205F/020



Technische Daten:

Abrichtspindel AußenØ 72 h6
Hülsenlänge 205 mm
AufnahmeØ 40 h2 mm
Einspannbreite 12 mm
Diamantrollen-AußenØ 80mm - 160mm
n max. =15600min⁻¹; Fettdauerschmierung; Abdichtung über Sperrluft kombiniert mit Luftkühlung 1-2 bar;

Motorelement AC54-60.4,

1 Stück KTY 84-130; 1 Stück PTC 130°; 230V/AC; 6,3 Amper;
n=3000min⁻¹ bis 15600min⁻¹; 105Hz bis 534Hz;

Kühlung 2bar	Luft	Luft	Luft	Luft
Spannung U	58	230	58	230
Strom A	6,5	6,4	6,3	3,6
Frequenz Hz	105	534	105	534
Drehzahl min ⁻¹	2900	15680	2730	15580
Leistung W	190	1100	170	900
Spitzenleistung W	250	2200	250	2200
Drehmoment Nm	0,66	0,67	0,56	0,55
Betriebsart	S6	S6	S1	S1
Duty Cycle %	40	40	100	100

Elektroanschluß: (Bei einer Bestellung bitte angeben)

8-polige Einbaudose B EG A 120 MR 1 00 0200 000
oder
8-polige Winkeleinbaudose BEWC089MR13000007000

Specifications

Dressing spindle outsideØ 72 h6
Sleeve length 205 mm
MountingØ 40 h2 mm (bore off dresser)
Mounting width 12 mm (dresser width)
Diamond roller outsideØ 80 mm – 160 mm
Combination Cooling air connection + Air purge connection
p = 1 - 2 bar; CK-1/8-PK-4 n=15600 RPM; Grease lubrication;

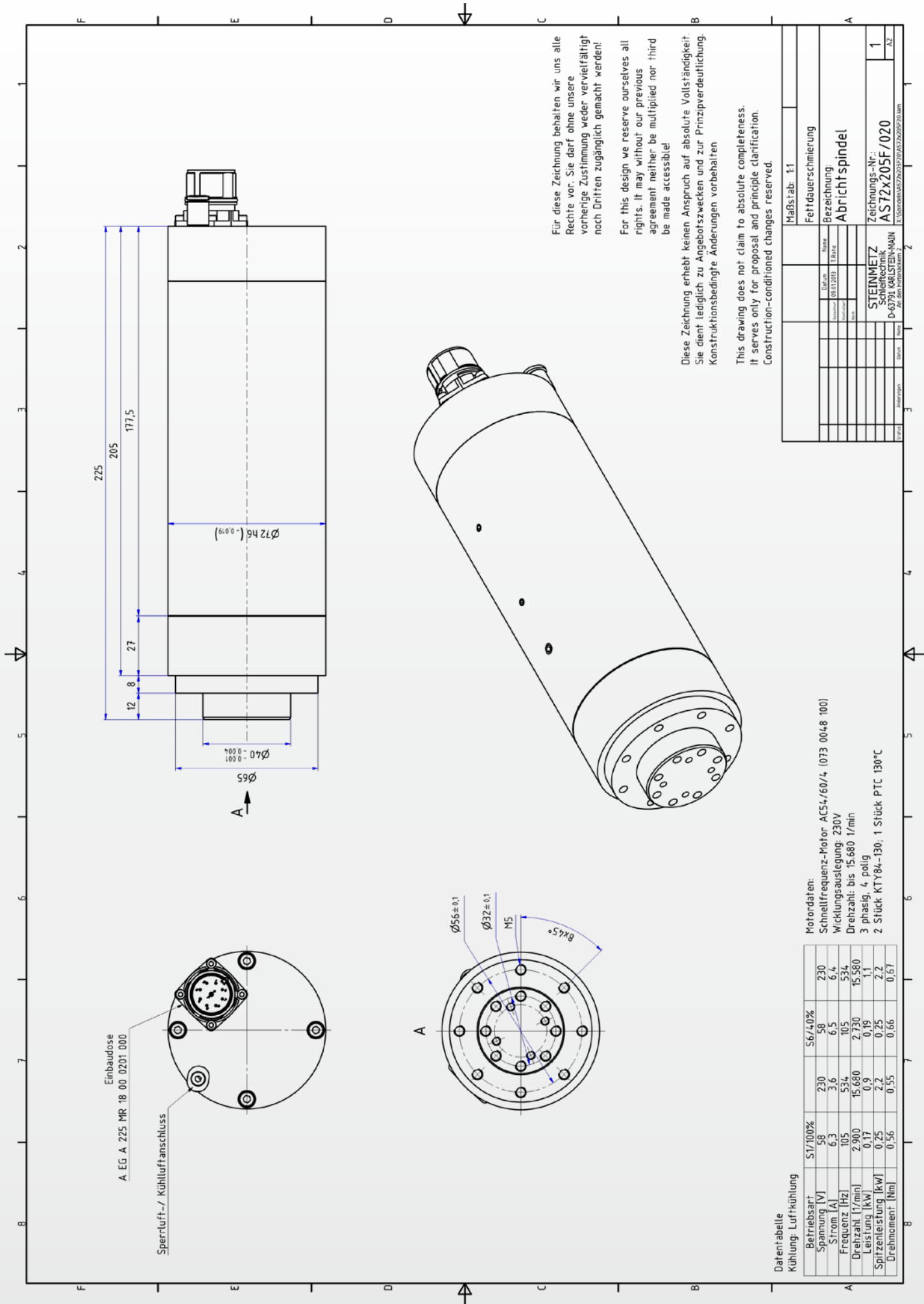
Motor AC54-60.4

n=3000 RPM to 15600 RPM; 105Hz to 534Hz; 230V/AC;
6,3 Amper; 1 pcs. KTY 84-130; 1 pcs. PTC 130°

Cooling 2bar	Air	Air	Air	Air
Voltage V	58	230	58	230
Amps A	6,5	6,4	6,3	3,6
Frequency Hz	105	534	105	534
Speed RPM	2900	15680	2730	15580
Power W	190	1100	170	900
Peak power W	250	2200	250	2200
Torque Nm	0,66	0,67	0,56	0,55
Operating mode	S6	S6	S1	S1
Duty Cycle %	40	40	100	100

Electrical connection: (When ordering please specify)

8-pin Receptacle B EC A 120 MR 11 00 0200 000
or
8-pin angled connector BEWC089MR13000007000



Für diese Zeichnung behalten wir uns alle Rechte vor. Sie darf ohne unsere vorherige Zustimmung weder vervielfältigt noch Dritten zugänglich gemacht werden!

For this design we reserve ourselves all rights. It may without our previous agreement neither be multiplied nor third be made accessible!

Diese Zeichnung erhebt keinen Anspruch auf absolute Vollständigkeit. Sie dient lediglich zu Angebotszwecken und zur Prinzipverdeutlichung. Konstruktionsbedingte Änderungen vorbehalten

This drawing does not claim to absolute completeness. It serves only for proposal and principle clarification. Construction-conditioned changes reserved.

Maßstab: 1:1		Fett Dauerschmierung	
Bezeichnung: Abrihtspindel		Zeichnungs-Nr.: AS72x205F/020	
Steinmetz Schleiftechnik D-63791 Karlstein-MAIN FZ: 001110100001002		1 AZ	

Einbaudose
A EG A 225 MR 18 00 0201 000

Sperrluft-/ Kühlluftanschluss

Motor-daten:
Schnellfrequenz-Motor AC54/60/4 (073 0048 100)
Wicklungsauslegung: 230V
Drehzahl: bis 15.680 1/min
3 phasig, 4, polig
2 Stück KTY84-130; 1 Stück PTC 130°C

	S1/100%	S6/40%
Betriebsart	58	230
Spannung [V]	6,3	6,5
Strom [A]	105	105
Frequenz [Hz]	2.900	15.680
Drehzahl [1/min]	0,17	0,19
Leistung [kW]	0,25	0,25
Spitzenleistung [kW]	0,56	0,57
Drehmoment [Nm]	0,56	0,57

Datentabelle
Kühlung: Luftkühlung